

**Thank you** for choosing Springs Window Fashions. Your window treatment has been custom-sized based on your specifications and created with the highest standards of quality and craftsmanship. Follow the easy step-by-step instructions to install your window treatment. Should you need additional support, please feel free to call our Customer Service Center at 1-800-221-6352 or email us at [springswindowfashions.com](mailto:springswindowfashions.com). We are glad to help you.

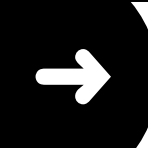
**Gracias** por elegir Springs Window Fashions. Su decoración para ventanas se ha confeccionado a la medida según sus especificaciones y con los estándares más altos de calidad y fabricación. Siga las instrucciones sencillas y detalladas para instalar la decoración para ventanas. Si necesita asistencia adicional, comuníquese con nuestro Centro de Servicio al cliente al 1-800-221-6352 o por correo electrónico a [springswindowfashions.com](mailto:springswindowfashions.com). Es un gusto poder ayudarle.

**Merci** d'avoir choisi Springs Window Fashions. Votre traitement de fenêtre a été taillé sur mesure selon vos spécifications et créé avec les normes les plus élevées de qualité et de fabrication. Suivez les directives étape par étape faciles pour installer votre traitement de fenêtre. Si vous avez besoin d'aide supplémentaire, n'hésitez pas à communiquer avec notre Centre de Service à la clientèle au 1-800-221-6352 ou envoyez-nous un courriel à [springswindowfashions.com](mailto:springswindowfashions.com). Nous sommes heureux de vous aider.

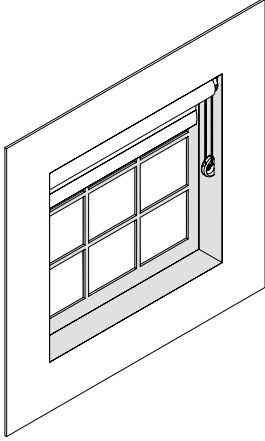


## HOW TO INSTALL CÓMO INSTALAR COMMENT INSTALLER

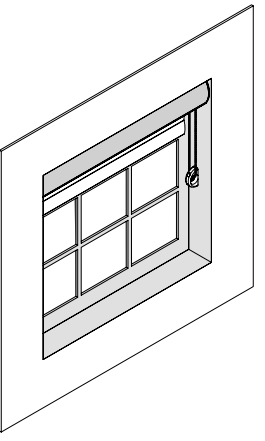
**INSIDE MOUNT: Continuous-Loop Roller/Solar Shade**  
**MONTAJE INTERNO: Persiana enrollable/solar con control continuo**  
**MONTAGE INTÉRIEUR : toiles solaires/à ressort à boucle continue**



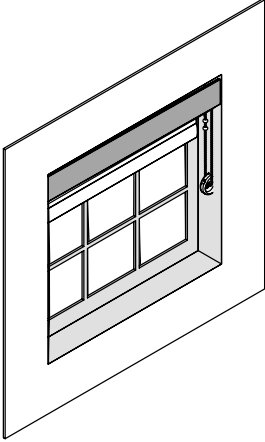
### Finished looks Apariencia final Aspects finis



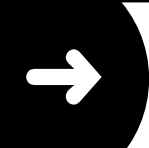
**Without a Valance**  
Instalación sin cenefa  
Sans cantonnière



**With a Cassette**  
Con un cartucho  
Avec cassette

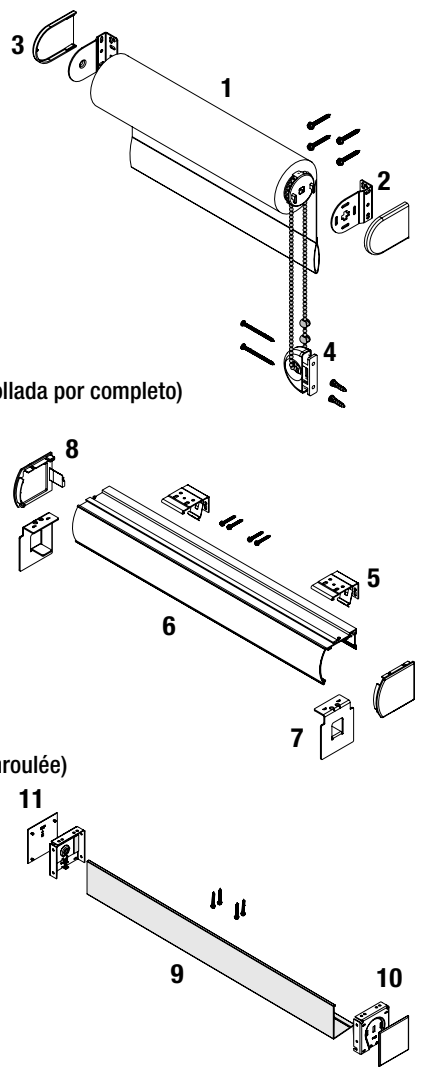


**With a 3" Fascia**  
Con fascia de 3" (7,62 cm)  
Avec cantonnière fascia de 3" (7,6 cm)



**Everything Needed to Install Your Shade**  
**Todo lo necesario para instalar su persiana**  
**Tout le nécessaire pour installer la toile**

- 1 Continuous-Loop Shade (keep fully rolled)
- 2 Bracket
- 3 Bracket Cover (if ordered)
- 4 Chain Guide
- 5 Cassette Bracket (if ordered)
- 6 Cassette (if ordered)
- 7 Cassette Brackets (if ordered)
- 8 Cassette Covers (if ordered)
- 9 Fascia (if ordered)
- 10 Fascia Brackets (if ordered)
- 11 Fascia Covers (if ordered)



- 1 Persiana de enganche continuo (manténgala enrollada por completo)
- 2 Soporte
- 3 Cubiertas para soportes (si se hace el pedido)
- 4 Guía de cadena
- 5 Soporte de cartucho (si se hace el pedido)
- 6 Cartucho (si se hace el pedido)
- 7 Soportes de cartucho (si se hace el pedido)
- 8 Cubiertas de cartucho (si se hace el pedido)
- 9 Fascia (si se hace el pedido)
- 10 Soportes de la fascia (si se hace el pedido)
- 11 Cubiertas de la fascia (si se hace el pedido)

- 1 Toile à boucle continue (la garder entièrement enroulée)
- 2 Support
- 3 Couverture de support (si commandé)
- 4 Guide de chaîne
- 5 Support de cassette (si commandé)
- 6 Cassette (si commandée)
- 7 Supports de cassettes (si commandés)
- 8 Couvertures de cassettes (si commandés)
- 9 Cantonnière fascia (si commandée)
- 10 Supports de cantonnière fascia (si commandés)
- 11 Couvertures de cantonnière fascia (si commandés)

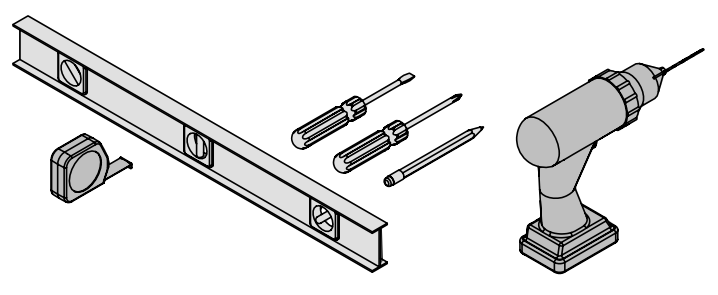
Cassette Chart		
Ordered Width	# of Brackets	# of Screws
up to 36"	2	4
36 1/16" to 60"	3	6
60 1/16" to 84"	4	8
84 1/16" to 108"	5	10
108 1/16" to 132"	6	12
132 1/16" to 144"	7	14

For installation of optional cassette valance, see steps A-E.  
Consulte los pasos A a E para la instalación de la cenefa con cartucho opcional.  
Pour l'installation d'une cantonnière cassette en option, passez aux étapes A à E.

Tabla de cartuchos		
Ancho solicitado	Cant. de soportes	Cant. de tornillos
Hasta 36" (91,4 cm)	2	4
De 36 1/16" a 60" (91,6 cm a 152,4 cm)	3	6
De 60 1/16" a 84" (152,6 cm a 213,4 cm)	4	8
De 84 1/16" a 108" (213,5 cm a 274,3 cm)	5	10
De 108 1/16" a 132" (274,5 cm a 335,3 cm)	6	12
De 132 1/16" a 144" (335,4 cm a 365,8 cm)	7	14

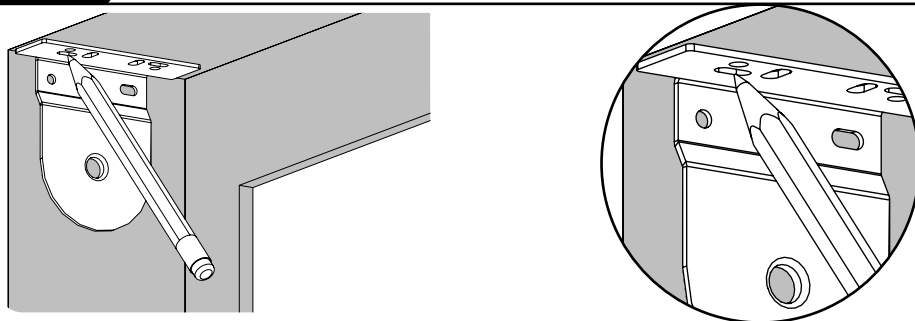
Tableau pour cassette		
Largeur commandée	Nbre de supports	Nbre de vis
jusqu'à 0,91 m	2	4
0,92 à 1,52 m	3	6
1,53 à 2,13 m	4	8
2,14 à 2,74 m	5	10
2,75 à 3,35 m	6	12
3,36 à 3,66 m	7	14

**Tools Needed • Herramientas necesarias • Outillage nécessaire**



**1**

**Position brackets; mark screw locations**  
**Coloque los soportes; marque la ubicación de los tornillos**  
**Placer les supports; marquer les emplacements des vis**



For motorized shades, prior to marking, see included motorized instruction sheet to identify battery location. Center brackets on marks made in Step 2. Ensure brackets are level and equidistant from window. Distance will vary depending on depth. Mark screw locations.

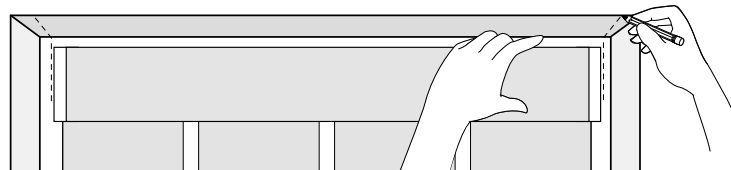
Para las persianas motorizadas, antes de hacer las marcas, consulte la hoja de instrucciones para persianas motorizadas que se incluye para identificar la ubicación de la batería. Centre los soportes en las marcas realizadas en el paso 2. Asegúrese de que los soportes estén nivelados y a la misma distancia de la ventana. La distancia variará según la profundidad. Marque la ubicación de los tornillos.

Pour les toiles motorisées, avant d'effectuer des marques, reportez-vous à la feuille de directives sur la motorisation ci-jointe pour identifier l'emplacement de la pile. Centrez les supports sur les marques effectuées à l'étape 2. Vérifiez que les supports sont de niveau et à une distance égale de la fenêtre. La distance variera selon la profondeur. Marquez l'emplacement des vis.

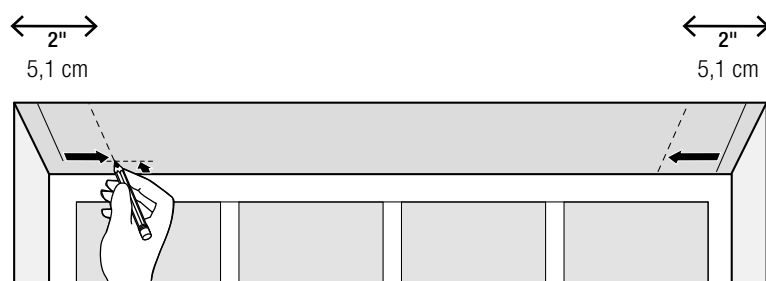
**WITH CASSETTE • CON CARTUCHO • AVEC CASSETTE**

**A1**

**Mark location at edge of shade**  
**Marque la ubicación en el borde de la persiana**  
**Marquer l'emplacement au rebord de la toile**

**B1**

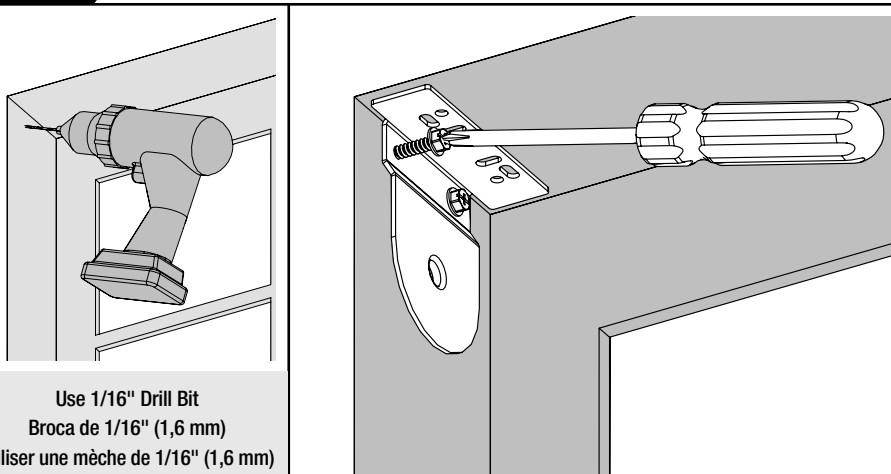
**Mark bracket locations**  
**Marque la ubicación de los soportes**  
**Marquer l'emplacement des supports**



Mark 2" from edge of shade and mount flush with window or wall. Space additional brackets equally.  
 Marque 2" (5,1 cm) desde el borde de la persiana y monte al ras de la ventana o pared. Deje la misma separación entre los soportes adicionales.  
 Effectuez une marque à 2" (5,1 cm) du rebord de la toile et installez à égalité avec la fenêtre ou le mur. Espacez les autres supports uniformément.

**2**

**Drill holes; mount brackets**  
**Taladre los agujeros; monte los soportes**  
**Percer les trous; monter les supports**

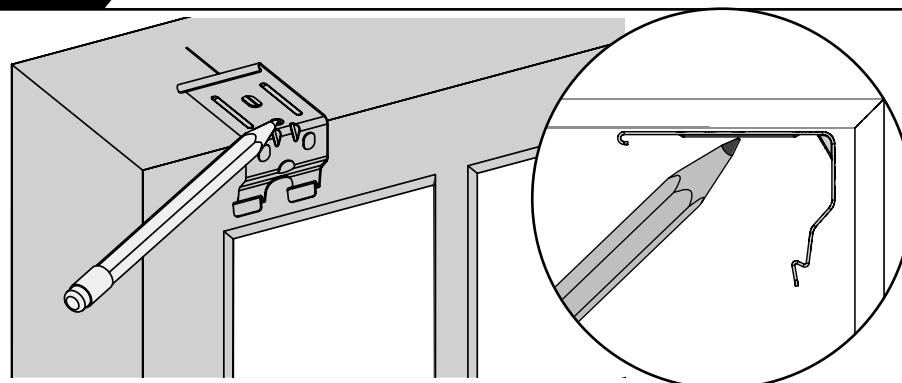


Use 1/16" Drill Bit  
 Broca de 1/16" (1,6 mm)  
 Utiliser une mèche de 1/16" (1,6 mm)

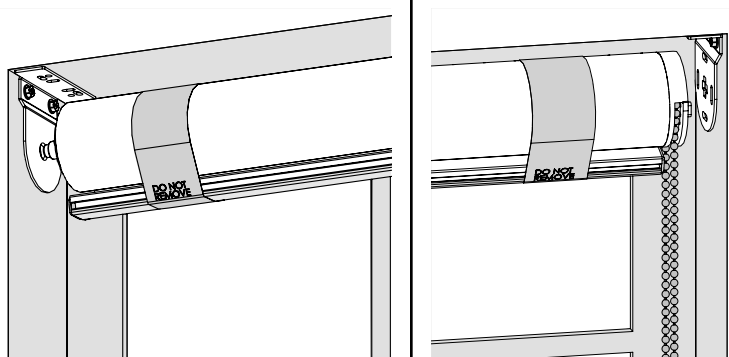
Position brackets, start screws, and tighten screws.  
 Posicione los soportes, comience a colocar los tornillos y apriete los tornillos.  
 Placez les supports, enfoncez les vis et serrez-les.

**C1**

**Mark screw locations**  
**Marque la ubicación de los tornillos**  
**Marquer l'emplacement des vis**

**3**

**Mount shade in brackets; keep shade completely rolled**  
**Monte la persiana en los soportes; mantenga la persiana completamente enrollada**  
**Installer le store dans les supports; maintenir le store complètement enroulé**



Idle End  
 Extremo libre  
 Extrémité libre

Clutch Control End  
 Extremo de control del embrague  
 Extrémité du contrôle de l'embrayage

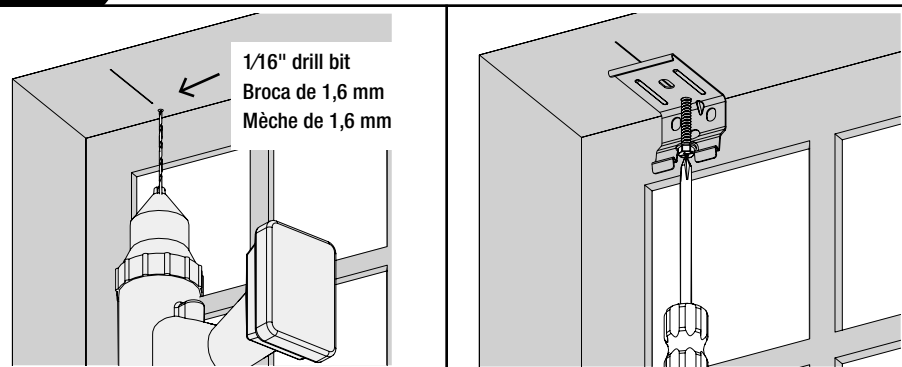
Place right end of shade into clutch control bracket. Ensure latch on idle end is open. Place end into notch. Close latch. **If notch is less than 1/16" beyond bracket, loosen bracket screws and use additional shims as needed.**

Coloque el extremo derecho de la persiana dentro del soporte del embrague. Asegúrese que el pestillo en el extremo neutro esté abierto. Coloque el extremo en la ranura. Cierre el pestillo. **Si el extremo de la persiana es menos que 1,6 mm separado del soporte, remueva la persiana, afloje los tornillos del soporte e inserte alza(s) adicionales según sea necesario.**

Placer l'extrémité droite du store dans le support d'embrayage. S'assurer que le loquet est ouvert à l'extrémité libre. Placer l'extrémité dans l'encoche. Fermer le loquet. **Si l'extrémité du store se trouve à moins de 1,6 mm du support, retirer le store, desserrer les vis du support et insérer une autre ou d'autres cales au besoin.**

**D1**

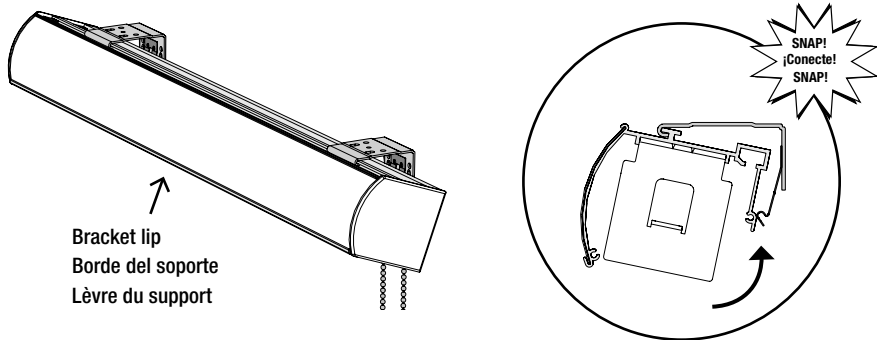
**Drill holes; mount brackets**  
**Perfore los orificios; coloque los sujetadores**  
**Percer des trous, installer les supports**



1/16" drill bit  
 Broca de 1,6 mm  
 Mèche de 1,6 mm

**E1**

**Mount shade in brackets**  
**Monte la persiana en los soportes**  
**Installer la toile dans les supports**

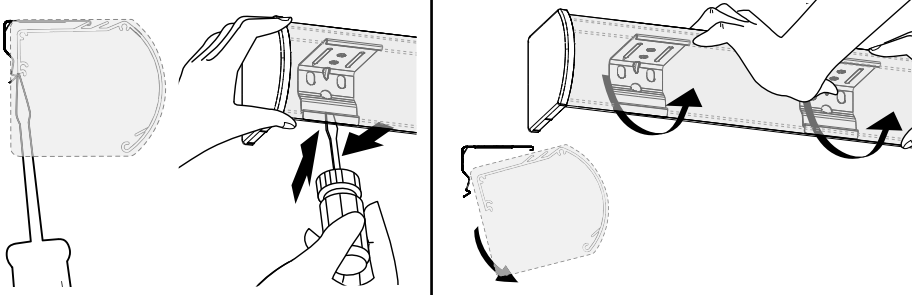


Bracket lip  
 Borde del soporte  
 Lèvre du support

Place top groove of cassette into bracket lip and push. Snap into place.  
 Coloque la ranura superior del cartucho en el borde del soporte y presione. Fíjelo en su lugar.  
 Placez la rainure supérieure de la cassette dans la lèvre du support et poussez. Enclenchez en place.



**Remove shade**  
**Quite la persiana**  
**Retirer la toile**



To remove shade from brackets, push up to release cassette. This may require pressure. Pull down and rotate.

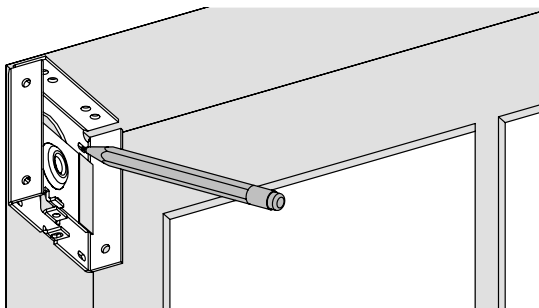
Para quitar la persiana de los soportes, empuje hacia arriba para liberar el cartucho. Es posible que sea necesario ejercer presión para realizar esto. Tire hacia abajo y gírelo.

Pour retirer la toile des supports, poussez vers le haut pour dégager la cassette. Cela peut nécessiter une certaine pression. Tirez vers le bas et faites pivoter.

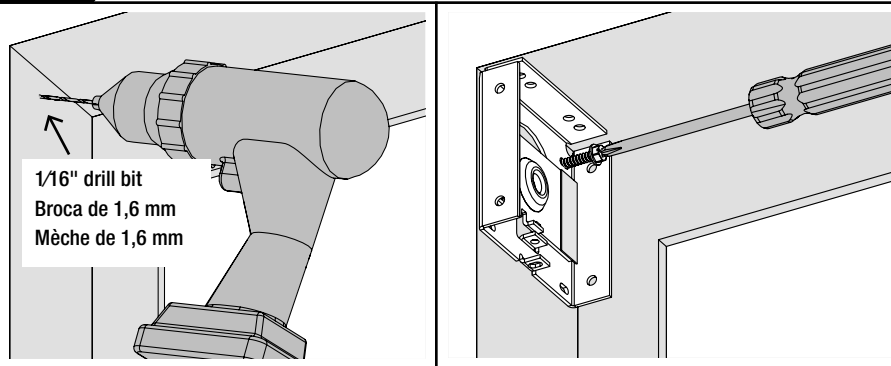
**WITH FASCIA • CON FASCIA • AVEC CANTONNIÈRE FASCIA**

**A2**

**Mark location at edge of shade**  
**Marque la ubicación en el borde de la persiana**  
**Marquer l'emplacement au rebord de la toile**

**B2**

**Drill holes; mount brackets**  
**Perfore los orificios; coloque los sujetadores**  
**Percer des trous, installer les supports**

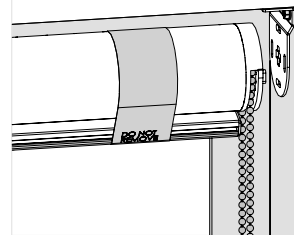


1/16" drill bit  
 Broca de 1,6 mm  
 Mèche de 1,6 mm

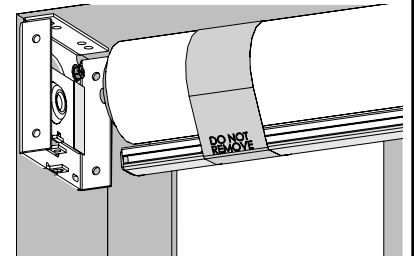
**C2**

**Mount shade in brackets**  
**Montar la persiana en los soportes**  
**Installer la toile dans les supports**

**Keep shade completely rolled • Mantenga la persiana totalmente enrollada • Garder la toile complètement enroulée**



Clutch Control End  
 Extremo de control del embrague  
 Extrémité du contrôle de l'embrayage



Idle End  
 Extremo libre  
 Extrémité libre

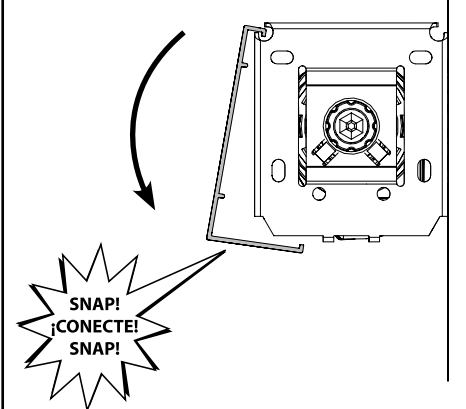
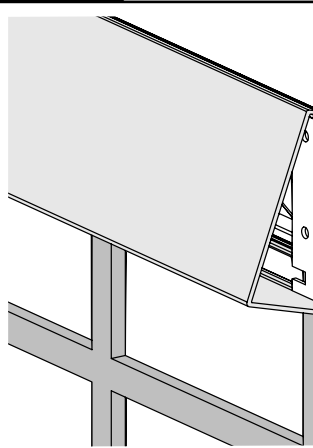
Place idle end of shade into bracket. Hook in clutch control end. Make sure hook is fully seated in bracket opening.

Coloque el extremo libre de la persiana en el soporte. Engánchelo en el extremo de control de enganche. Asegúrese de que el gancho esté bien posicionado en la apertura del soporte.

Placez l'extrémité libre de la toile dans le support. Enfoncez dans l'extrémité du contrôle de l'embrayage. Assurez-vous que le crochet est complètement appuyé dans l'ouverture du support.

**D2**

**Install fascia**  
**Instale una fascia**  
**Installer la cantonnière fascia**



**SNAP!**  
**¡CONECTE!**  
**SNAP!**

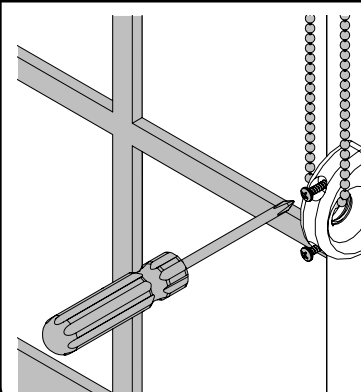
Hook fascia on bracket flange and pivot into place until it clicks.

Asegúrese de que la persiana esté completamente levantada antes de retirarla.

Accrochez la cantonnière fascia sur la bride du support et faites-la pivoter en place jusqu'à ce que vous entendiez un clic.



**Install chain guide**  
**Instale la guía de la cadena**  
**Installer le guide de chaîne**



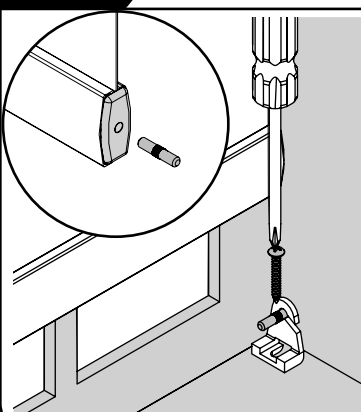
Mount chain guide on the wall or window frame, leaving some slack in the chain.

Monte la guía de la cadena en la pared o en el marco de la ventana y deje la cadena un poco floja.

Installez le guide de chaîne sur le mur ou l'encadrement de la fenêtre, en laissant du jeu dans la chaîne.



**Optional: Install hold-down brackets**  
**Opcional: Instale los soportes de refuerzo**  
**En option : installer des supports de retenue**



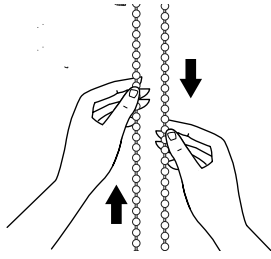
Press or hammer pins into holes in ends of bottomrail. Screw hold-down brackets into position. Lower shade and place pins into holes.

Presione o martille los pasadores en los orificios en los extremos del riel inferior. Atornille los soportes de refuerzo donde deben estar. Baje la persiana y coloque los pasadores en los orificios.

Enfoncez ou martelez des chevilles dans les trous aux extrémités du rail inférieur. Vissez les supports de retenue en place. Abaissez la toile et placez des goupilles dans les trous.



**Operate shade**  
**Haga funcionar la persiana**  
**Utiliser la toile**



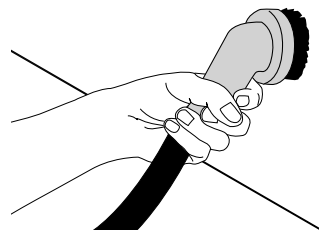
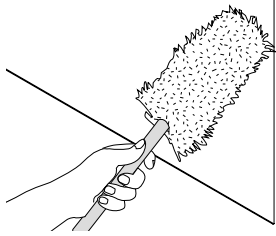
Pull cord in front to raise shade; pull cord in back to lower shade. The opposite is true for reverse roll.

Jale el cordón del frente para subir la persiana; jale el cordón de atrás para bajar la persiana.  
Lo opuesto es verdadero para enrollar en reversa.

Tirer sur le cordon vers l'avant pour relever le store ; tirer sur le cordon vers l'arrière pour le baisser.  
Le contraire est vrai pour un rouleau inverse.



**Cleaning and care**  
**Cuidado y limpieza**  
**Nettoyage et entretien**



Lightly vacuum panels with a soft brush attachment or wipe with a duster. Do not use water or liquid cleaning solutions. Shades may also be gently wiped with a clean damp cloth. Allow the shade to dry completely before raising. Do NOT completely immerse.

Aspire ligeramente los paneles con un accesorio de cepillo suave o limpie con un plumero. No utilice agua ni soluciones de limpieza líquidas. Las persianas también pueden limpiarse suavemente con un paño limpio húmedo. Deje que la persiana se seque completamente antes de subirla. NO la sumerja completamente en agua.

Passez l'aspirateur sur les panneaux au moyen d'un accessoire à brosse souple ou les essuyer au moyen d'un plumeau. N'utilisez pas de l'eau ou des solutions de nettoyage liquides. Les stores peuvent aussi être essuyés avec un chiffon humide propre. Laissez le store sécher complètement avant de le relever. N'immergez PAS complètement.

**For additional assistance** please contact our Customer Service Center at 1-800-221-6352.

Springs Window Fashions LLC  
P.O. Box 500, 8467 Route 405 South  
Montgomery, PA 17752

**Pour une assistance supplémentaire** veuillez contacter notre Centre de Service à la Clientèle au 1-800-221-6352.

Springs Window Fashions LLC  
P.O. Box 500, 8467 Route 405 South  
Montgomery, PA 17752

**Para obtener ayuda adicional**

comuníquese con nuestro Centro de servicio al Cliente al 1-800-221-6352.

Springs Window Fashions LLC  
P.O. Box 500, 8467 Route 405 South  
Montgomery, PA 17752